

PORTAFAB

Modular Building Systems

OmniFlex 300 Plus

Instrucciones de Instalación



Importante:

PortaFab recomienda la lectura completa de estas instrucciones antes de comenzar la instalación.



Introducción

Se debe leer las instrucciones completamente y correlacionarlas con los planos del trabajo antes de comenzar la instalación.

Los Sistemas Dentro de Planta de PortaFab son fabricados de materiales de alta calidad que son tratados y empaçados con cuidado en la fábrica. Por favor inspeccione sus materiales y cuéntelos para asegurarse de que ningún daño ni pérdida ha ocurrido durante el tránsito. Por favor avísenos sin demora si Ud. ha sufrido algún problema. Repase la Cuenta de Materiales acompañante y los dibujos de las piezas para familiarizarse con los componentes del sistema. Hay que tener cuidado al tocar estos materiales. Las piezas de enmarcado son hechas de acero pintado y aluminio anodizado. La materia, a pesar de ser fuerte y durable, se rayará, doblará y/o estropeará. Debido cuidado durante la construcción resultará en un producto final del cual ambas partes nos sentiremos orgullosos.

Índice

DESEMPACAR, INSPECCIONAR, E INVENTARIO	3
INSTALACIÓN DE PISTA DE PISO	4
PRE-ARMAR POSTE METÁLICO	5
ERECCIÓN DE PAREDES	5
PANEL DE VENTANA	8
BASE DE VINILO	9
INSTALACIÓN DE PUERTA SIMPLE	10
INSTALACIÓN DE PUERTA DOBLE	12
INSTALACIÓN DE CUBIERTA DE POLVO	14
VIGAS QUE NO SOPORTAN CARGA	15
INSTALACIÓN ELÉCTRICA	15
INSTALACIÓN DE TECHO ACÚSTICO	16
GUÍA DE SUJETADORES DE OFICINA DENTRO DE PLANTA.	18

Herramientas Sugeridas:

Martillo	Alicates
Mazo de Goma y Bloque de Madera	Sierra para metales
Taladro eléctrico	Lápiz
Brocas N° 30 (3 o 4)	Escalera
Desarmador de cruz	Escuadra de carpintero
Cable de extensión calibre 12	9/16" Encaje con trinquete
espátula o paleta (hoja de 4")	9/16" Llave
Nivel (30" o más largo)	5/16" Llave de vaso
Plomada	3/8" Llave de vaso
Tiralíneas de tiza & Línea Seca	Cortador de cajas
Cinta Métrica o regla	Escoba
Tijeras para hojalata	

Instrucciones de Instalación de Omniflex 300 Plus

DESEMPAQUE, INSPECCIÓN, & INVENTARIO

El sistema de pared de PortaFab se empaqueta en la fábrica de manera tal para proteger cada pieza durante el envío y entrega normal. PortaFab recomienda que el paquete original se mantenga lo más intacto posible hasta que se necesiten piezas individuales. Todos los componentes de extrusión por lo regular son empaquetados en cajas. Los paneles son enviados con espuma intercalada entre los paneles.

Al ser recibidos los patinazos en el sitio del trabajo, se deben colocar en un lugar próximo al área de instalación, donde no serán un obstáculo ni donde deban ser movidos más tarde. Después se deben abrir los patinazos, sin embargo hay que dejar el empaquetado interno sin cambio. Luego se pueden sacar las piezas a medida que sea necesario y se puede desechar el empaquetado. En este momento se deben inspeccionar visualmente los componentes por daños obvios y hacer un inventario para confirmar que todas las piezas fueron recibidas de acuerdo a lo esperado. Avise a PortaFab de inmediato de cualquier discrepancia.

Sujetadores No Provistos por PortaFab

PortaFab no incluye los elementos de sujeción de la pista de piso al suelo y pared de construcciones existentes, debido a preferencias del instalador, códigos locales, y sistemas variables de suelo y techo.

Se recomienda lo siguiente:

Piso de concreto: sujetadores accionados por pólvora: clavo cabeza alomada de alta resistencia – tipo DS 1 ¼” de largo

Piso de madera: ¼” x 1” tirafondo

Piso de acero: N° 14 x 1” tornillos rosca chapa

Yeso: ¼” tornillos acodillados, tornillos para madera o para tablaroca

Si Ud. tiene alguna pregunta respecto a la instalación de este producto, por favor llame a nuestro departamento de atención al cliente sin cargo: (800) 325-3781.



Sugerencia de Instalación

Para ahorrar tiempo, marque las líneas centrales de todos los postes metálicos en el piso en frente de la pista de piso. Esto le va a ayudar a mantener las líneas centrales marcadas en el esquema.

INSTALACIÓN DE LA PISTA DE PISO

PASO 1

Encuentre la primera pared y tire una línea de tiza en el piso. Esta línea es la fila exterior de su pista de piso.

PASO 2

Coloque la pista de piso según el esquema. Corte la longitud de la pista de piso según las dimensiones F.T. en el dibujo. Use las tijeras para hojalata para cortar las longitudes de la pista del piso. Atención: Use el método triangular 3 – 4 – 5 o una escuadra de carpintero para confirmar esquinas de 90°.

(Detalle A)

PASO 3

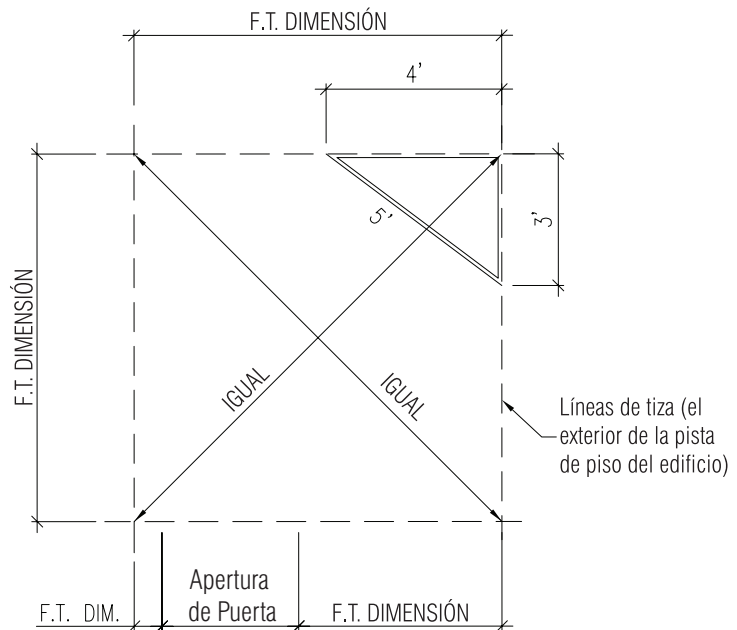
Marque las líneas centrales de los postes metálicos y las aperturas de las puertas según los planos. (Atención: es esencial que las líneas centrales de los postes se mantengan.)

PASO 4

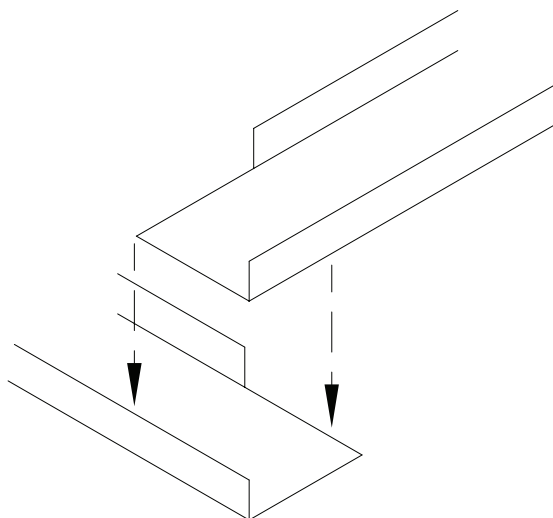
Haga una incisión en las partes de la esquina (Detalle B) para que los cabos se solapen.

PASO 5

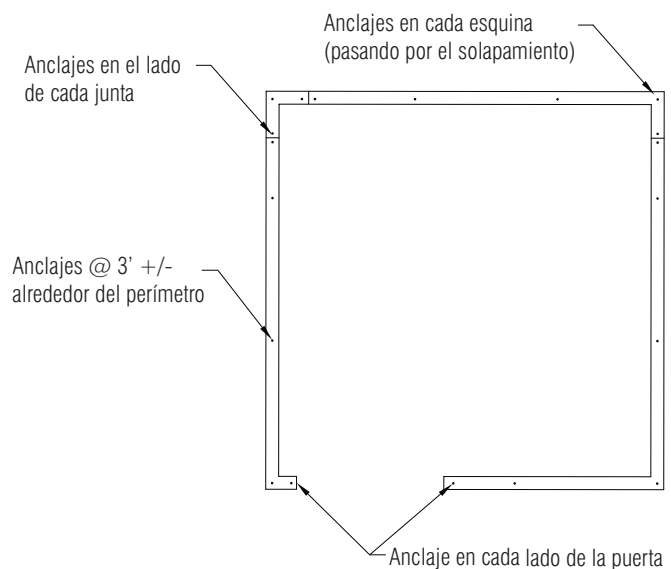
Véase (Detalle C) al asegurar la pista de piso a la superficie con anclajes de piso.



Detalle A - Plano de Planta



Detalle B – Detalle de Solapamiento de Esquina



Detalle C – Diagramación de La Pista de Piso

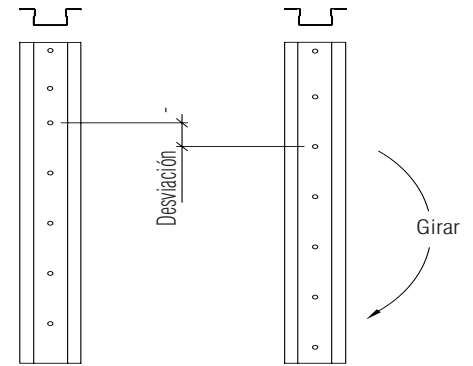
Instrucciones de Instalación de Omniflex 300 Plus

PRE-ARMAR POSTES METÁLICOS

Los agujeros de un poste metálico de la serie 300 son pre-perforados en ambos lados de la pista de rodadura en 12" al centro. Arme los postes mediante la inserción de la parte A en la Parte B. El uso de un # 10-16x3/4" Cabeza Hexagonal Autoperforante 3 para atornillar las dos piezas juntas con un agujero perforado en la parte A del grifo a través de la parte contraria B. **(detalle D-1)**

Arme los postes de metálico. Deje las tiras de cubierta hasta Paso N° 8 de la Sección Eléctrica.

Atornille las secciones de poste metálico el uno al otro sin apretar para dejar las secciones con espacio suficiente para instalar el panel.



Detalle D

The holes of a Series 300 stud hat are prepunched on both sides of the raceway at 12" o.c. Assemble stud assembly by inserting Part A into Part B. Using a #10-16x3/4" Tek 2 screw fasten the two parts together using a prepunched hole on Part A to tap through the opposing Part B. **(Detail D-1)**

ERECCIÓN DE PAREDES

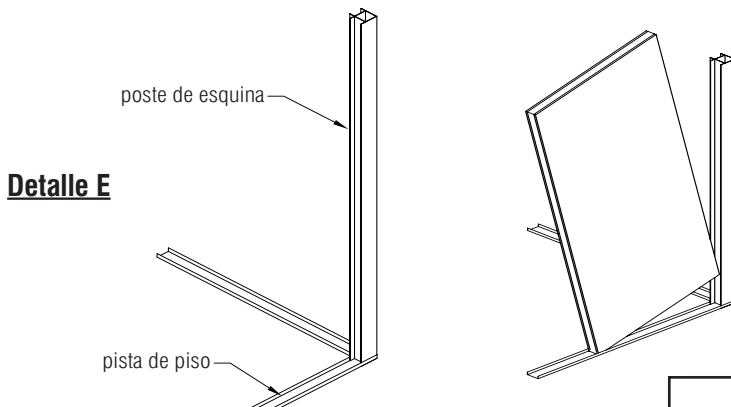
Los paneles de pared son fabricados para ser listos para la instalación. Paneles de pared estándares son 44 7/8" de ancho y son intercambiables con otros paneles completos, ventanas, y paneles de puerta. Paneles de relleno de ancho especiales (F.P) son marcados en el esquema

PASO 6

Confirme el nivel del piso. En casos extremos (desnivel de 1/2" o más) escoja la esquina alta como su punto de partida. Si es posible, no instale el panel de puerta sino hasta el último. Tal vez sea necesario calzar si la superficie del piso es muy desnivelada.

PASO 7

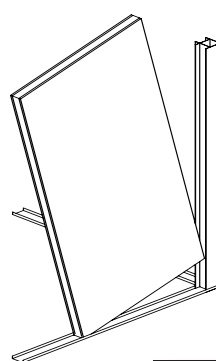
Empece la instalación de la pared insertando un poste de esquina en la pista de piso **(Detalle E)**. Atención: El poste de esquina está dentro de las dos patas verticales de la pista de piso. El poste de esquina se debe armar usando tornillos de estrella con cabeza plana 1/4"-14 x 3/4" sin apretar para permitir la instalación del panel.



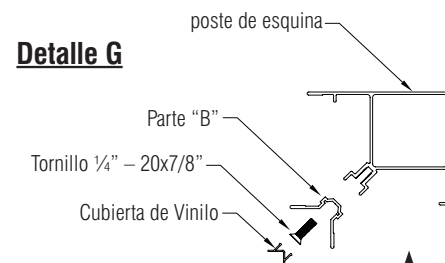
Detalle E

PASO 8

Instale los dos paneles adyacentes dentro de la pista de piso y suavemente deslice dentro del poste de esquina **(Detalle E)**. Apriete los tornillos del poste de esquina e instale las inserciones de esquina de vinilo **(Detalle G)**.



Detalle F



Detalle G

Sugerencia de Instalación

Al instalar los paneles en el poste metálico, jale el panel hacia atrás por una esquina y deslice la otra esquina dentro del poste metálico o esquina.

ERECCIÓN DE PAREDES

PASO 9

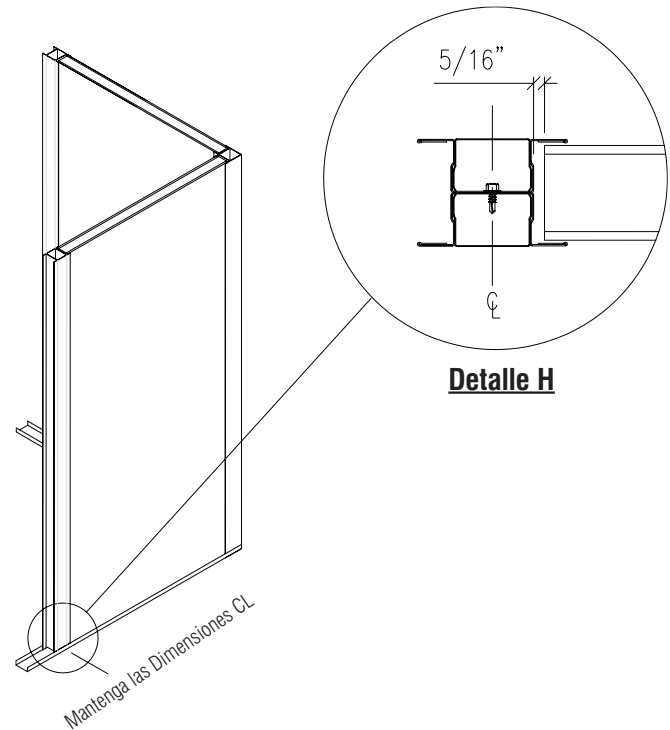
Instale los postes metálicos pre-armados al lado de cada panel. Confirme la dimensión de la línea central del poste metálico al poste de esquina de su plano de planta. Apriete los tornillos después de colocar el panel (**Detalle H**). Véase la guía de sujetadores para los tornillos requeridos. No apriete los tornillos demasiado.

OFICINAS DE SOPORTE DE CARGA

Instale una placa de carga de calibre 10 dentro de la pista de piso debajo de cada poste metálico y esquina. Use placas de 3/16" x 5" para los postes metálicos y placas muescadas de 4 1/2" x 4 1/2" para las esquinas.

SUGERENCIA DE INSTALACIÓN:

NO EMPUJE el panel hasta el fondo del poste metálico. Mantenga la dimensión de la línea central.

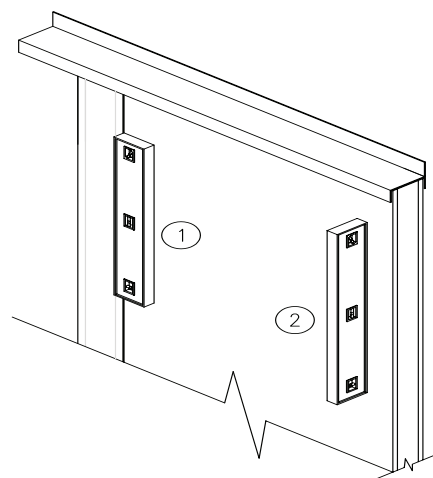


PASO 10

Arme el montaje del molde de cornisa ingleteado (Detalle I). Cada esquina estándar incluye dos piezas cortas de molde de cornisa con un cabo ingleteado. Estas piezas especiales se usarán para hacer sus esquinas de molde de cornisa. Si las dimensiones de la esquina al poste metálico son menos de 50 1/4", corte el molde de cornisa para que el cabo no ingleteado caiga en la línea central del poste metálico. Asegure las esquinas de molde de cornisa al lado interior del poste de esquina con tornillos autopercutorantes N° 10-16 x 3/4".

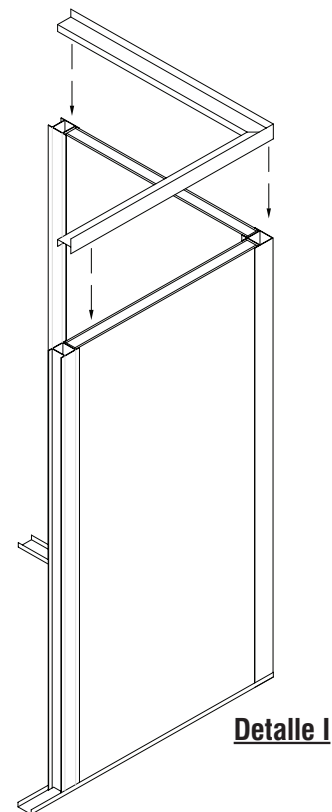
PASO 11

Inserte el próximo panel en la pista de piso; deslice dentro del poste metálico y apriete el tornillo. (Atención: No apriete los tornillos demasiado). Continúe con la próxima esquina. Revise la plomada de cada panel (**Detalle J**).



Detalle J

1. Revise la plomada del poste metálico
2. Revise la plomada de la pared



Detalle I

Instrucciones de Instalación de Omniflex 300 Plus

PASO 12

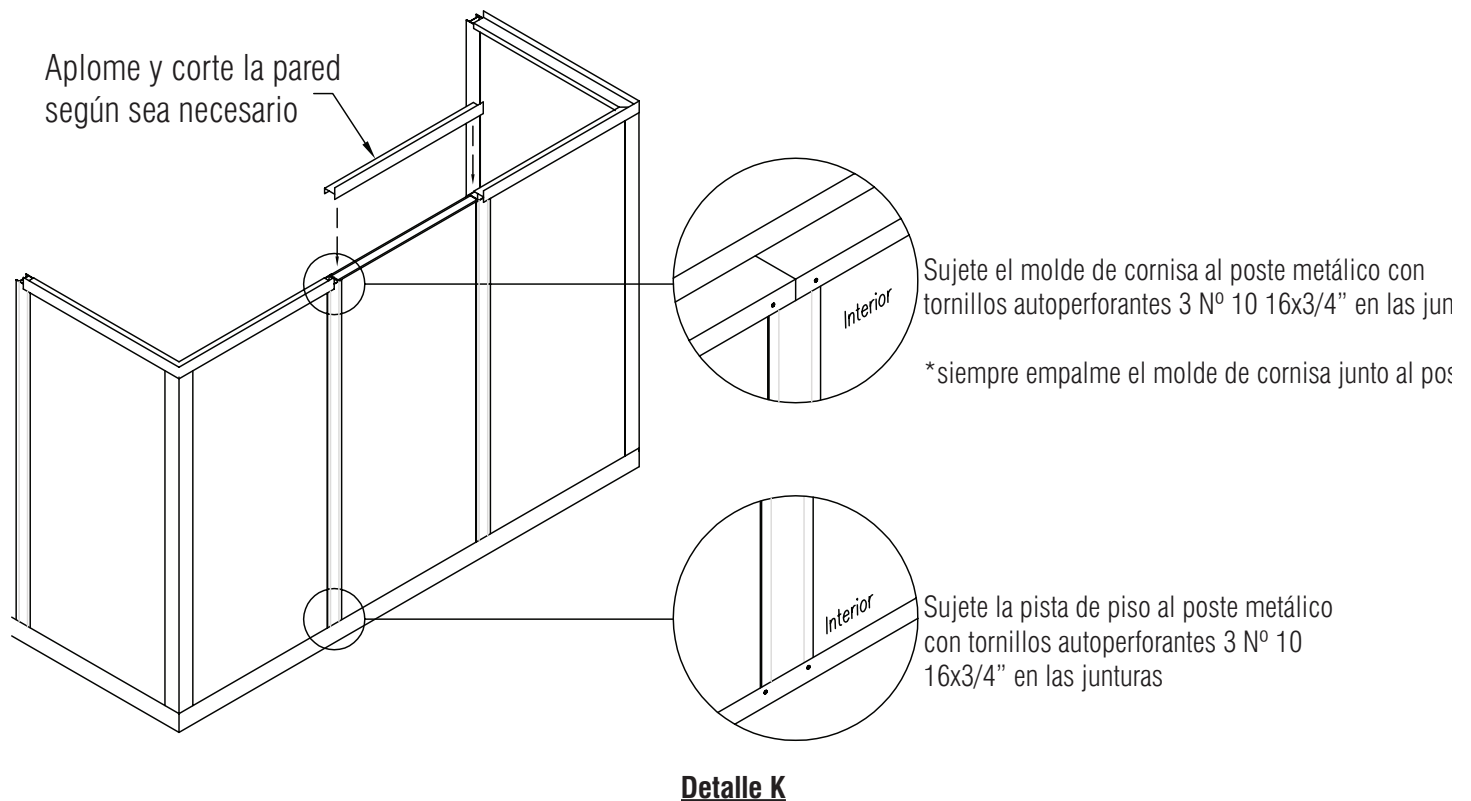
Compare la dimensión de la línea central de cada poste metálico con las dimensiones en su el esquema. Esto eliminará aumento o disminución de la dimensión total.

PASO 13

Coloque el molde de cornisa en su lugar. Si es necesario, corte el molde de cornisa para que lo pueda instalar dentro de las dos esquinas de molde de cornisa que ya ha armado.

PASO 14

Vuelva a revisar la plomada de las esquinas y pared. Asegure el poste metálico a través del molde de cornisa y pista de piso en el lado interior de la pared en cada sitio del poste metálico con tornillos auto perforantes 3 N° 10-16 x 3/4" (**Detalle K**).



PASO 15

Instale las demás paredes de la misma forma.

PANELES DE VENTANA

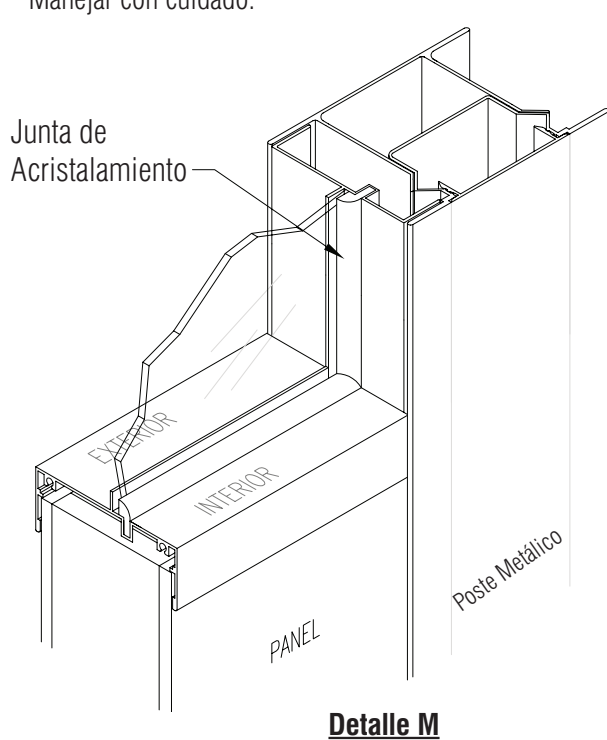
Los paneles de ventana se instalan en el poste metálico en la misma manera de los paneles de pared.

PASO 16

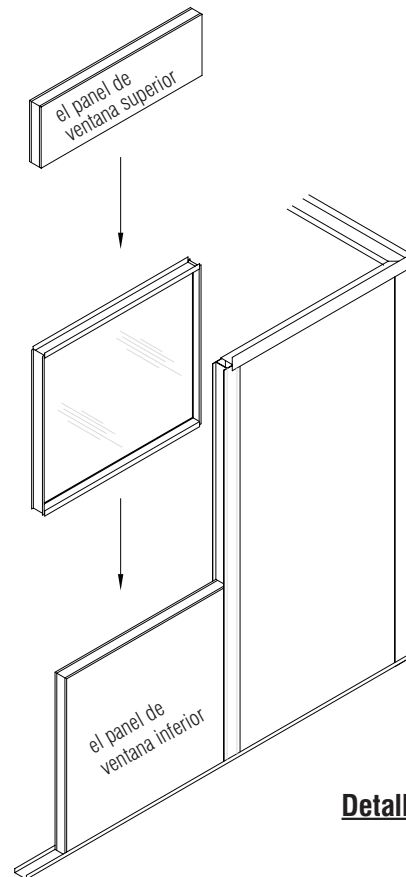
Inserte el panel de ventana inferior al poste metálico adyacente. **(Detalle L)**

PASO 17

Instale la ventana en el panel de ventana inferior con la junta hacia el interior del cuarto. **(Detalle M)**
Manejar con cuidado.



Detalle M



Detalle L

PASO 18

Inserte el panel de ventana superior. **(Detalle L)**

PASO 19

Deslice en el poste metálico adyacente y siga con el próximo panel.

ATENCIÓN:

Para prevenir rotura, PortaFab recomienda que la ventana se mueva solamente en una posición vertical con la parte inferior sostenida.

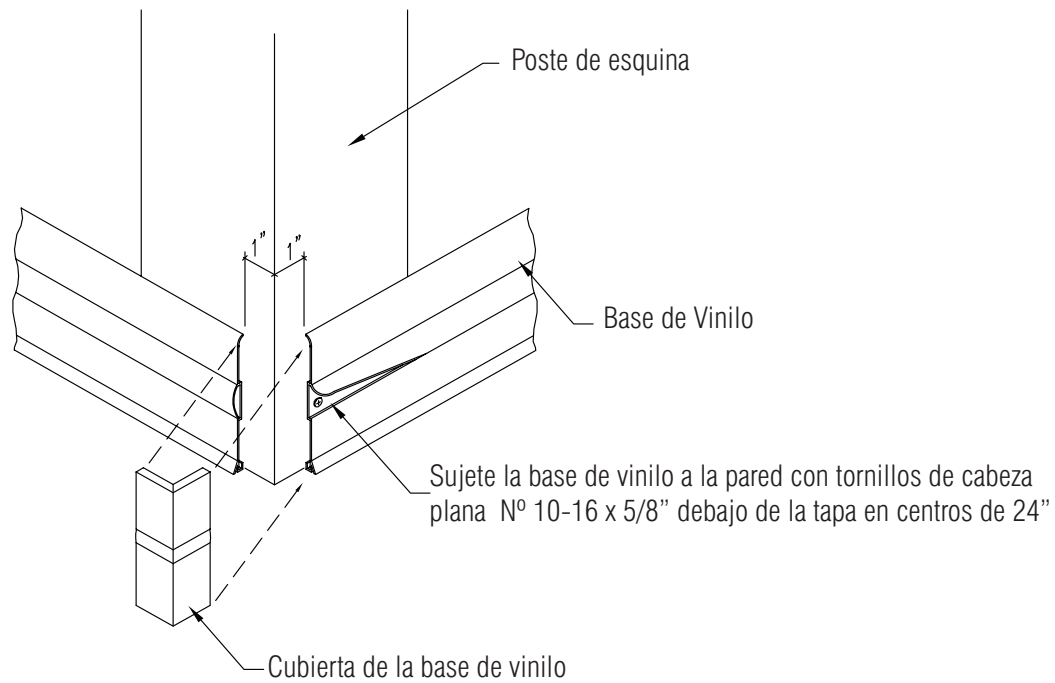
Para un trabajo bien hecho, asegúrese de que los marcos de las ventanas sean insertados completamente en los postes metálicos y que las alturas de los alféiz se alineen. Si la pared se compone de muchas unidades de ventanas es esencial que las ventanas sean insertadas completamente en los postes metálicos y que se revise la dimensión de la línea central de los postes metálicos para asegurar que hagan juego con el esquema, de otro modo el largo de la pared se aumentará y la última unidad no cabrá en la esquina.

Instrucciones de Instalación de Omniflex 300 Plus

BASE DE VINILO

PASO 20

La base de vinilo atornillable se debe cortar por encajar el interior e exterior del cuarto. Levante la tapa de cubierta y asegúrela a la pared con tornillos de cabeza plana N° 10-16 x 5/8" en centros de 24". Inserte con presión la tira de cubierta, para que quede fija, y cubra las cabezas de los tornillos. Esquinas pre-formadas solamente son provistas para las esquinas exteriores. **(Detalle N)**



Detalle N

INSTALACIÓN DE PUERTA ÚNICA ABATIBLE

El conjunto de puerta y marco desmontado (KD) 3070 está diseñado para instalarse dentro del módulo estándar de línea central de postes de 48".

Paso 1

Ensamble e instale los dos (2) pernos a 48" en el centro separados uno del otro. Inserte el tubo de 3 1/2" x 3" en los pernos. Asegúrese de que haya una abertura de 37 7/8" en la parte superior e inferior del tubo. (Detalle O)

Paso 2

Verifique el espaciado y un ensamblaje al ras. Sujete las patas de los montantes al tubo con tornillos # 12 x 1 1/4" de 18" en el centro a ambos lados de cada pata de los montantes sobreponiendo los tubos. (Detalle Q)

Paso 3

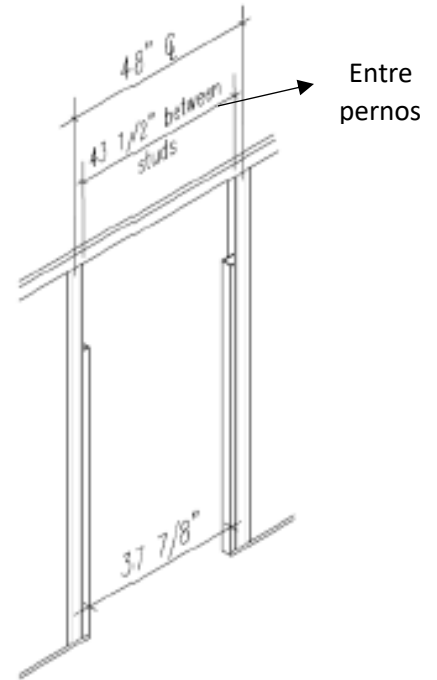
Coloque el perno en H de 1 3/4" de largo en la parte superior de cada tubo. (Detalle P)

Paso 4

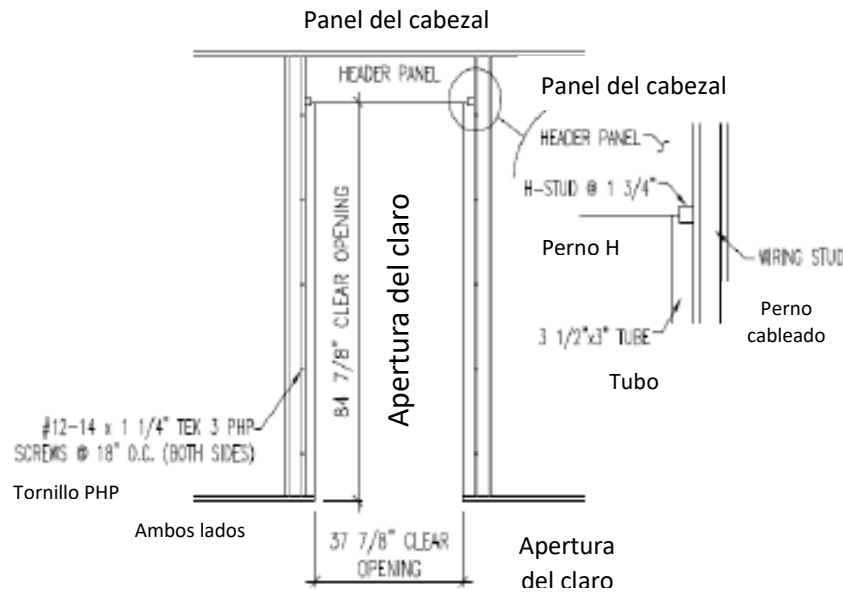
Instale el panel del cabezal sobre los postes en H y los tubos.

Paso 5

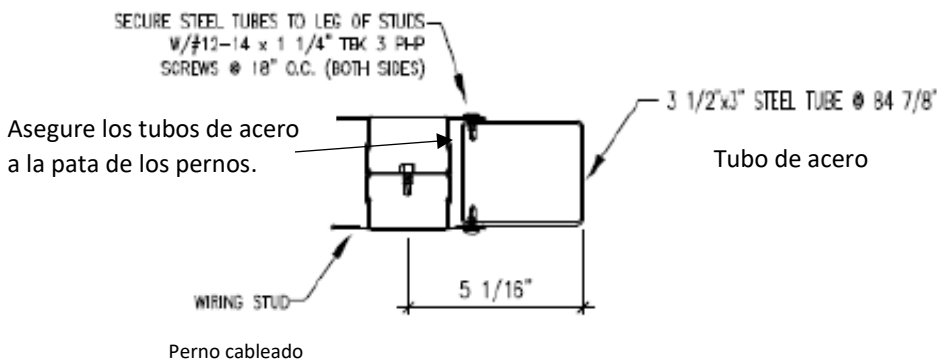
Instale el molde de cornisa sobre el panel de cabecera asegurándose de que los montantes adyacentes estén a ras y asegurados a ambos lados del molde de cornisa y al riel del piso.



Detalle O



Detalle P



Detalle Q

Omniflex 300 plus - Instrucciones de instalación

Paso 6

Instale tres (3) partes del marco de la puerta en la abertura asegurándose de que la junta se conecte correctamente. Ajuste cada columna y nivele la cabecera. Es posible que se requieran calzas. Verifique la apertura del marco de 36 " en la parte inferior de las columnas del marco. Se recomienda una barra espaciadora de madera temporal. (Detalle S)

Paso 7

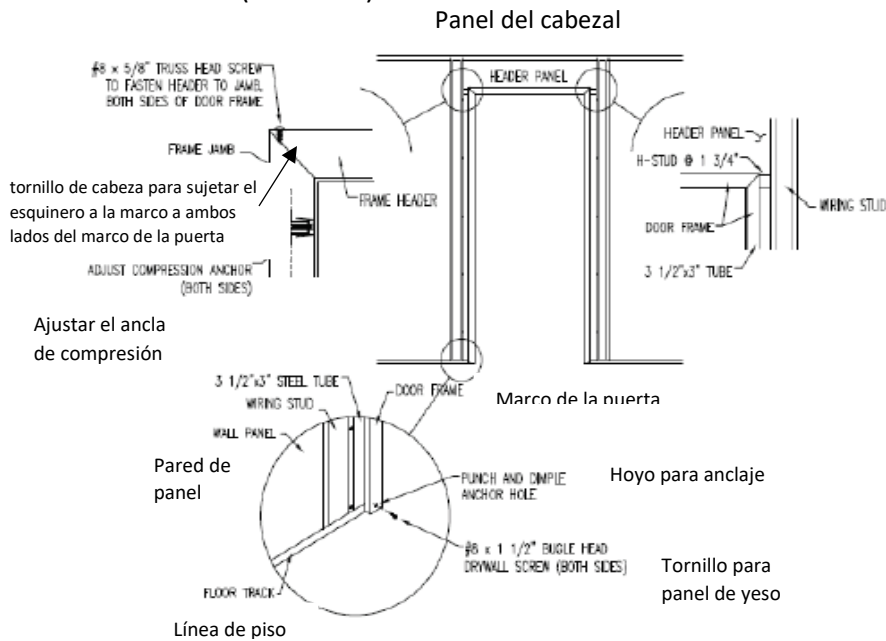
Asegure las columnas del marco al piso con los tornillos # 8 x 1 1/2 " en el orificio perforado y con agujeros en cada lado de la bisagra y el marco de la cerradura. (Detalle R)

Paso 8

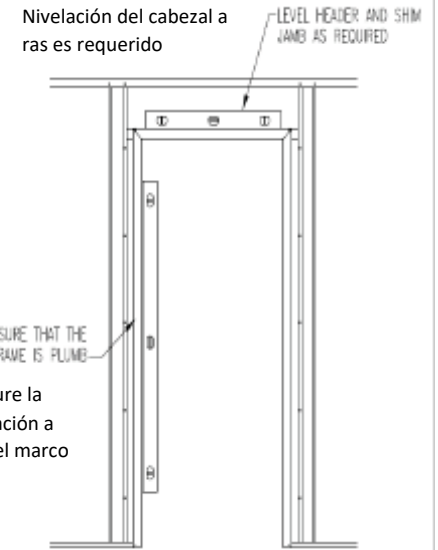
Instale los tornillos del cabezal del marco de la puerta en la parte superior del marco usando tornillos # 8 x 5/8 ". Apriete el tornillo de anclaje de compresión para sujetar el marco de la puerta a ras. (Detalle R)

Paso 9

Instale los extremos de las bisagras: la mitad se monta en el marco y la otra mitad en la puerta. Asegúrese de que las placas de respaldo de las bisagras estén instaladas entre las bisagras y la puerta.



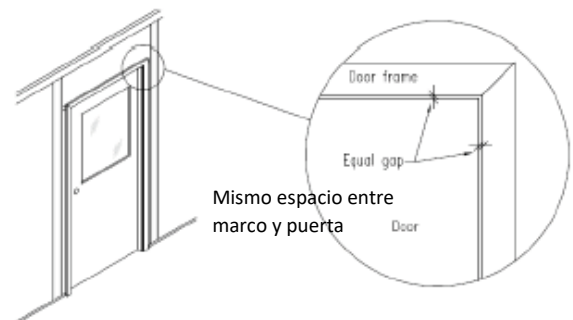
Detalle Q



Detalle S

Paso 10

Cuelgue la puerta. Si la puerta está instalada correctamente, habrá un espacio igual entre la puerta y el marco. (Detalle U)

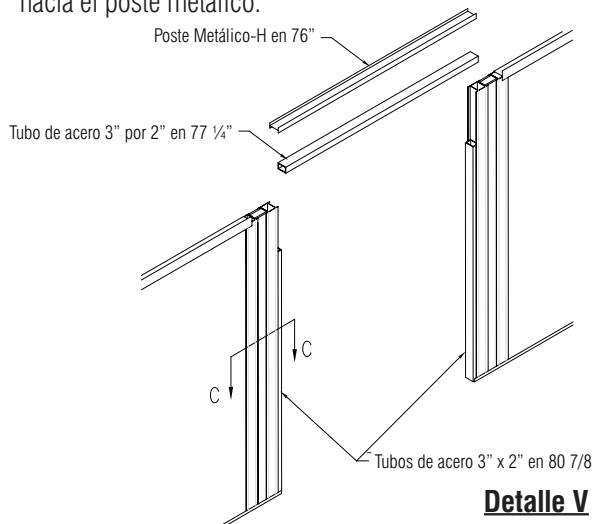


INSTALACIÓN DE PUERTA DOBLE

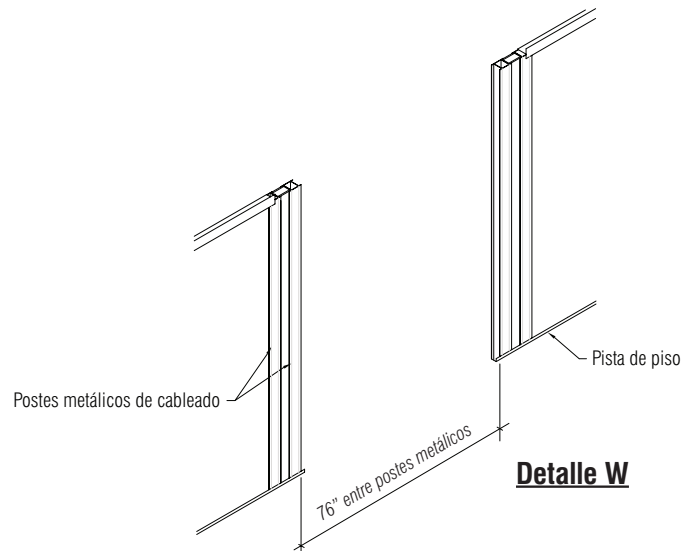
Las paredes deben estar aseguradas en este punto. Verifique esto antes de instalar la puerta. El montaje de puerta doble se envía desmontado y no es pre-colgado en un panel. El marco para la apertura de la puerta incluye tubos de acero para paredes de 3" y canales de acero para paredes de 1 9/16", 4 5/8" y 6". La puerta se debe instalar durante la instalación de la pared. El montaje de marco de acero debe estar colocado con el resto de la pared. Todos los postes metálicos deben estar asegurados al molde de cornisa antes de ajustar el marco. Atención: Los tamaños de los materiales indicados en los siguientes pasos son para una puerta doble de 6'-0" x 7'-0" dentro de un sistema de pared de 8"-0". Los tamaños variarán según tamaños distintos de otras puertas y alturas distintas de paredes. Véase los esquemas.

Asegúrese de que los postes metálicos en cada lado de la puerta estén a plomo y localizados debidamente según el plano. La distancia entre los postes metálicos debe ser 76". **(Detalle V)**

Instale tubos verticales de 80 7/8" o canales en cada poste metálico. **(Detalle X)** Atención: Los canales se instalan con el lado abierto hacia el poste metálico.



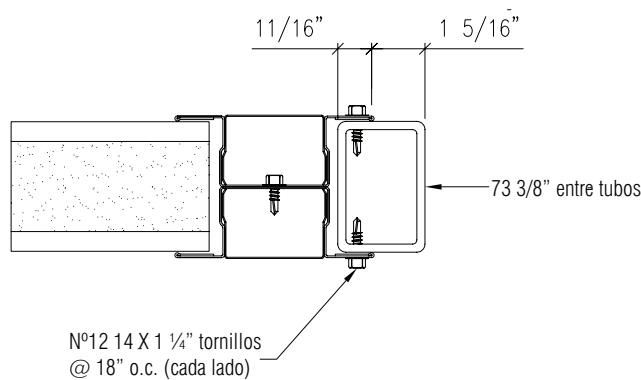
Detalle V



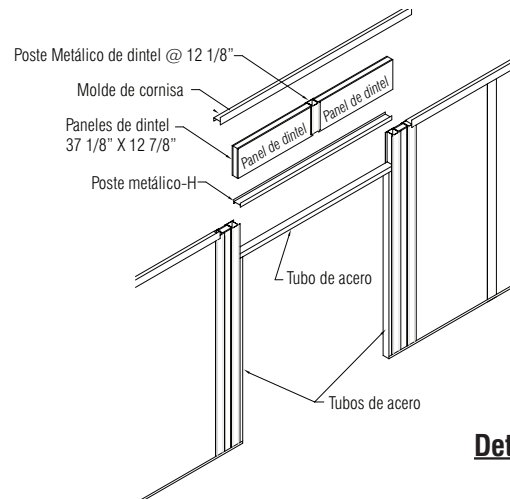
Detalle W

Coloque el tubo o canal de 77 1/4" a través de la apertura para descansar en los postes metálicos verticales. **(Detalle W)** Coloque el poste metálico-H de 76" encima del tubo o canal horizontal.

Instale paneles de dintel 37 1/8" x 12 7/8" junto con el poste metálico de dintel 12 1/8". Nótese que el poste metálico de dintel descansará encima del poste metálico-H. **(Detalle Y)**



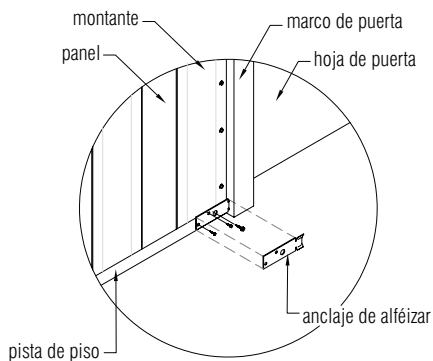
Detalle X



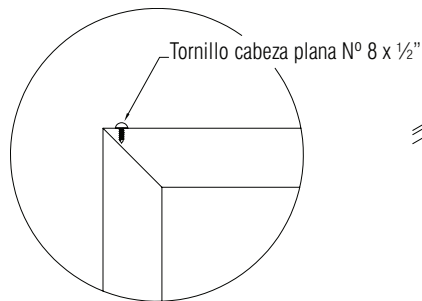
Detalle Y

Instrucciones de Instalación de Omniflex 300 Plus

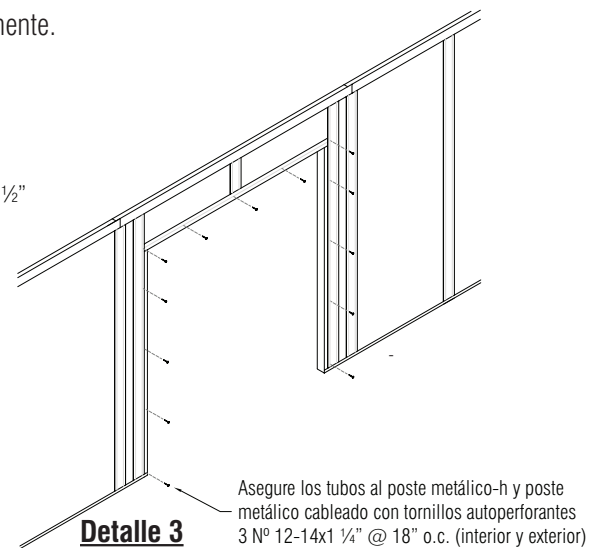
- 1) Instale molde de cornisa encima de la pared, aplome los postes metálicos y asegúrelos al molde de cornisa.
- 2) Localice todas las piezas del marco antes de instalarlo. Con las (3) piezas del marco se incluirá los siguientes: (4) anclajes a ser instalados en la parte inferior de la jamba de la bisagra para asegurar el marco. (6) bisagras de 4 1/2" x 4 1/2", (6) placas de respaldo de bisagra para ser colocadas entre la bisagra y la puerta y (4) tornillos de cabeza plana N° 8x1/2" para asegurar el dintel a las jambas.
- 3) Instale anclajes de alféizar en la parte inferior de las jambas de bisagra.
- 4) Instale (3) piezas de marco de puerta dentro de la apertura asegurándose de que las juntas ingleteadas se conecten debidamente. **(Detalle 4 y 5)** Aplome cada jamba y nivele el dintel. Asegure las jambas al piso usando anclajes. **(Detalle 1)** Apriete el tornillo de ajuste para mantener la plomada del marco de la puerta. Instale los tornillos de dintel de marco de puerta en la parte superior del marco usando tornillos de cabeza plana N° 8x1/2" **(Detalle 2)**.
- 5) Asegure los postes metálicos a los tubos al sujetar a través de la pata del poste metálico con un poste metálico-h con tornillos auto perforantes 3 N°12-14x1 1/4". Hay que hacer esto en las esquinas del marco y en 18" o.c. en los dos lados de la puerta. **(Detalle 3)**
- 6) Instale las bisagras planas: una mitad se monta en el marco, y la otra en la otra mitad de la puerta. Asegúrese de que las placas de respaldo se instalen entre las bisagras y la puerta.
- 7) Una vez que la pared esté rígida, cuelgue la puerta en el marco juntando las bisagras planas y reemplazando los pernos de bisagra.
- 8) Abra la puerta para verificar el encaje. Las puertas deben abrir y cerrar fácilmente.
- 9) Instale los pernos de cabeza y pie en la puerta inactiva.



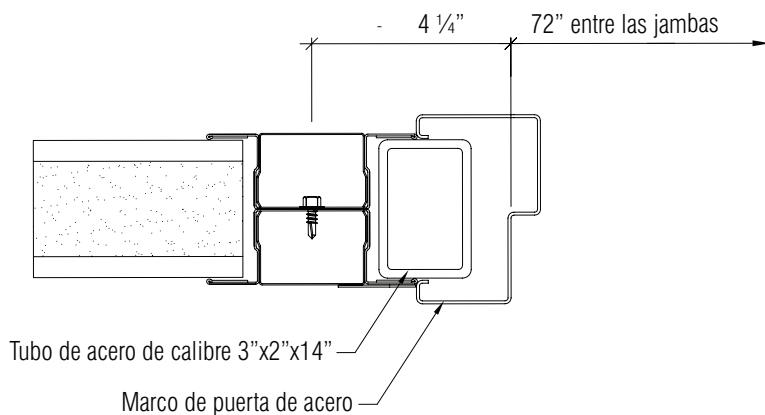
Detalle 1



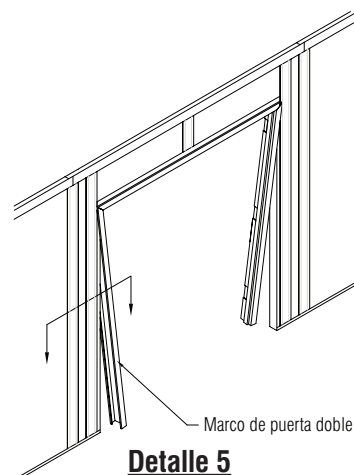
Detalle 2



Detalle 3



Detalle 4



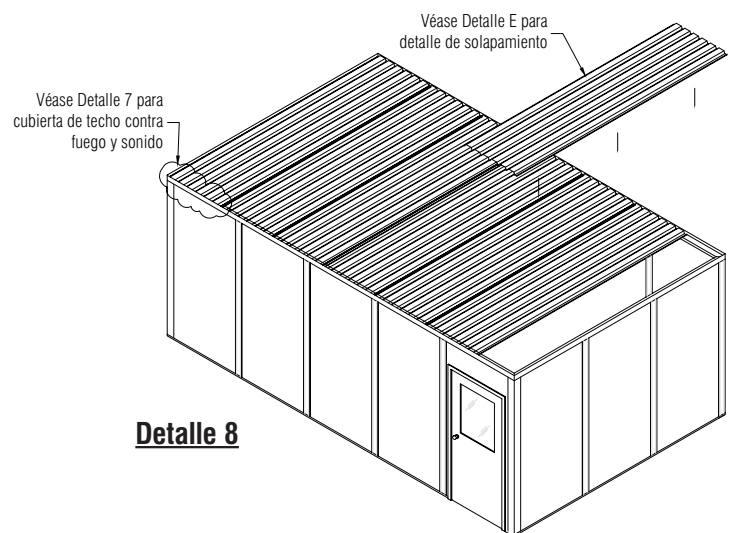
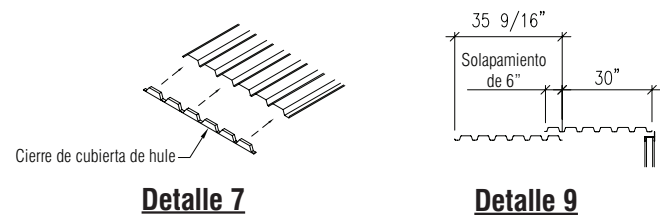
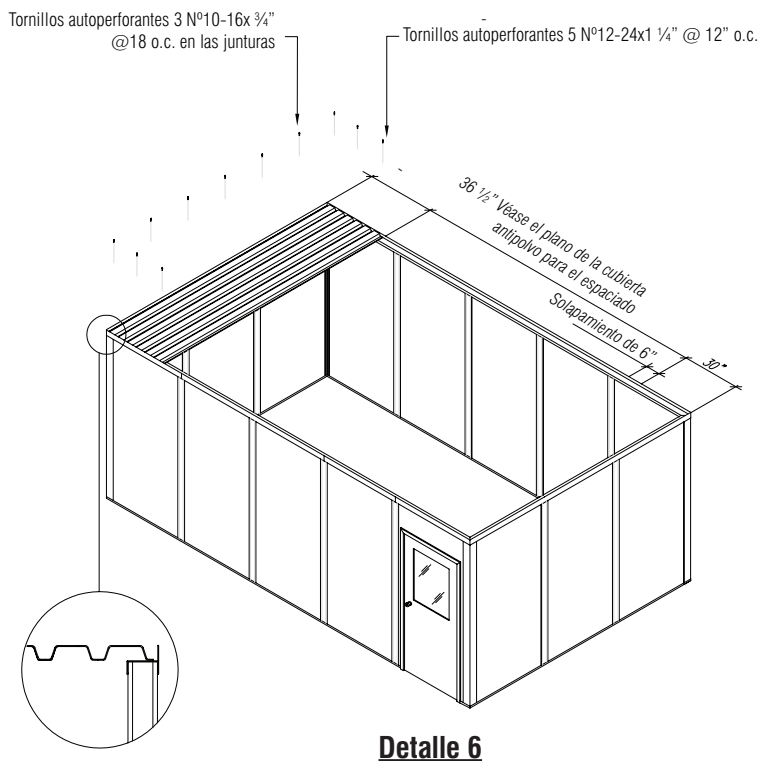
Detalle 5

INSTALACIÓN DE LA CUBIERTA ANTIPOLVO

La cubierta antipolvo se compone de cubierta de metal y vigas de apoyo, según sea necesario. La cubierta estándar es de calibre 22, 1 1/2" cubierta tipo "B", y se requiere para que las paredes de la oficina sean autónomas. La cubierta tiene un diseño modificado de rollo en forma "V". Por tanto, se expandirá o se contraerá durante la instalación. Hay que tener cuidado de controlar las dimensiones al instalarlo. Todos los edificios Fuego y Sonido vienen con un cierre de cubierta de hule para llenar las aperturas de ondulación entre la cubierta y el edificio.

Atención: A menos que la oficina específicamente se haya diseñado para tener un techo de almacenamiento, no se pretende sostener el peso de una persona ni almacenamiento.

- 1) Instale la cubierta antipolvo al colocar la primera pieza de la cubierta en un cabo de la oficina, descansando en el molde de cornisa. Siga el plano de la cubierta de polvo en el plano de planta. El filo sin borde correspondiente debe estar al lado del exterior del edificio. **(Detalle 6)**
- 2) Antes que atornille la cubierta antipolvo, inserte el cierre de cubierta de hule sujetándolo entre la cubierta antipolvo y la parte superior del molde de cornisa. **(Detalle 7)**
- 3) Asegure la cubierta al molde de cornisa con tornillos auto perforantes 3 N° 10-16x3/4" en 18" o.c. junto a las juntas y con tornillos auto perforantes 5 N° 12-24x1 1/4" en cada dos valles. **(Detalle 6)**
- 4) Haga una marca en el molde de cornisa para determinar la colocación de la próxima sección de la cubierta. Las dimensiones variarán de entre 35 3/8" y 36 1/4".
- 5) Coloque la segunda pieza de cubierta al lado de la primera pieza con el filo solapando el borde correspondiente de la primera pieza. Atención: Asegúrese de asegurar cada pieza de cubierta al colocarla.
- 6) Continúe instalando la cubierta a través del cuarto de acuerdo con las instrucciones anteriores para completarla. **(Detalle 8)** Puede que sea necesario solapar las secciones de la cubierta antipolvo. **(Detalle 9)** Por favor véase los esquemas mandados con el proyecto.



Instrucciones de Instalación de Omniflex 300 Plus

VIGAS QUE NO SOPORTAN CARGA

Coloque vigas de apoyo encima de las paredes. Las vigas tienen que ser apoyadas por postes metálicos de pared o columnas de acero en los cabos. Siga el dibujo del plano para la colocación correcta de vigas.

PASO 1

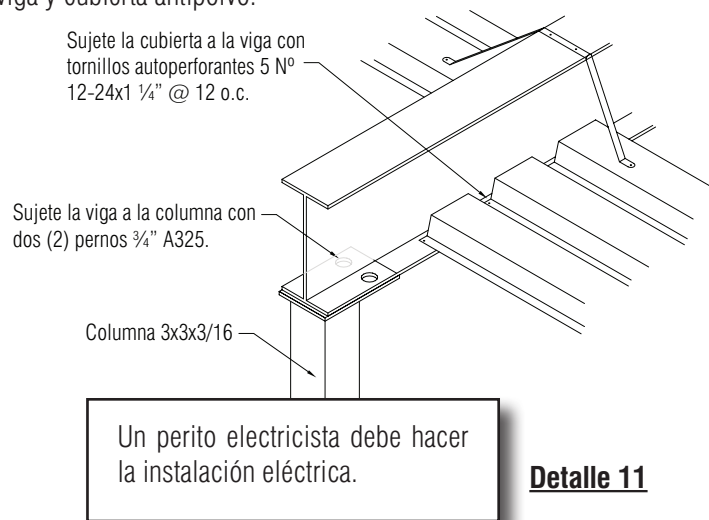
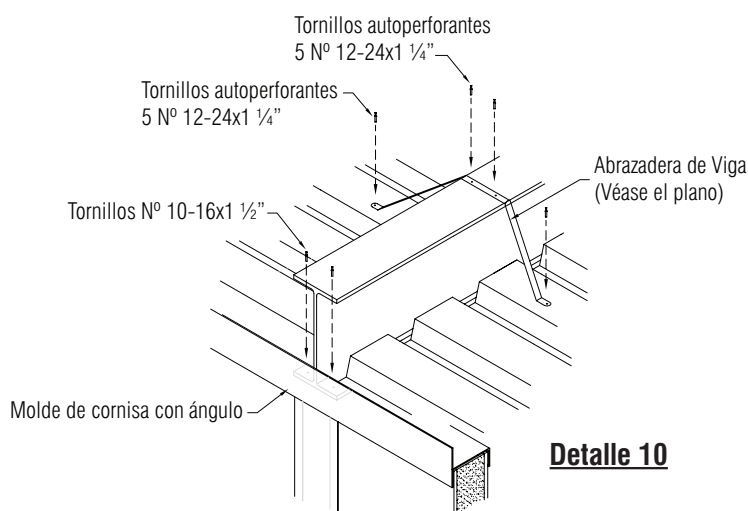
Asegure los cabos de la viga con tornillos auto perforantes 3 N° 10-16x1 ½" dentro del molde de cornisa junto a la pared. **(Detalle 10)**

PASO 2

Sujete la cubierta de techo a la viga con tornillos auto perforantes 5 N° 12-14x1 ¼" en 12" o.c. Para completar la instalación del cierre, véase la instalación de cubierta antipolvo en la página anterior.

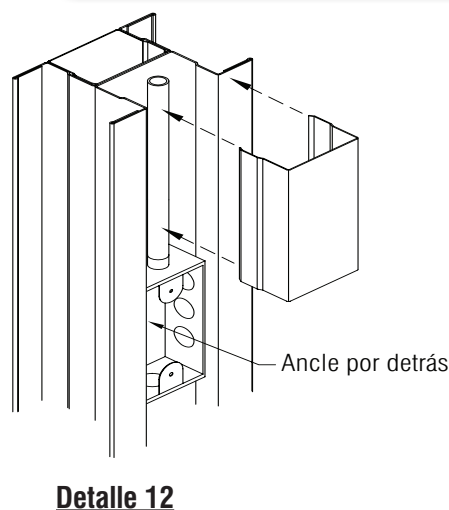
PASO 3

Sujete las abrazaderas de la viga pasacubierta a la brida superior de la viga y cubierta antipolvo.



INSTALACIÓN ELÉCTRICA

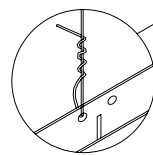
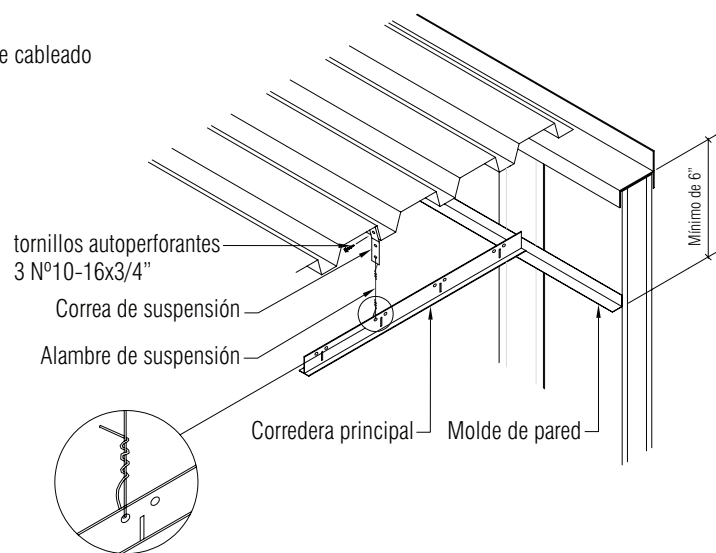
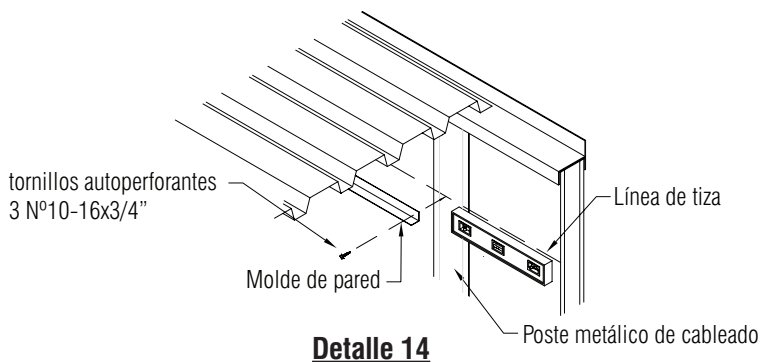
- 1) Instale las cajas de salida en los postes metálicos en posiciones deseadas con un tornillo auto perforante 3 N° 10-16x3/4".
Paredes 3": Sujete por detrás de la caja **(Detalle 12)**
Paredes 1 9/16": Sujete del lado de la caja **(Detalle 13)**
Posiciones típicas son 12"-18" sobre el piso para tomacorrientes dúplex y de 48" a 54" AFF para interruptores y tomacorrientes simples.
- 2) Corte conducto según sea necesario. El conducto debe terminar justo encima del nivel del cielo falso.
- 3) Instale las tapas del poste metálico cortando a medida por encima y debajo de cada posición de la caja de salida. Las tapas deben terminar apenas encima del cielo falso para permitir que el cableado atraviese el mismo.
- 4) Si está instalando una viga en una columna, siga los pasos 1-3 cuando asegure la placa superior de las columnas. **(Detalle 11)**



INSTALACIÓN DE TECHO ACÚSTICO

Determine la altura final del cielo falso para el cuarto. Para facilitar la instalación y tener espacio libre para la luminaria, el cielo falso debe ser un mínimo de 6" debajo de la parte superior de la cubierta (6 1/2" si se va a instalar un ventilador extractor). La mayoría de los códigos de construcción requieren un espacio libre mínimo de 7'-6" desde el piso hasta el cielo falso.

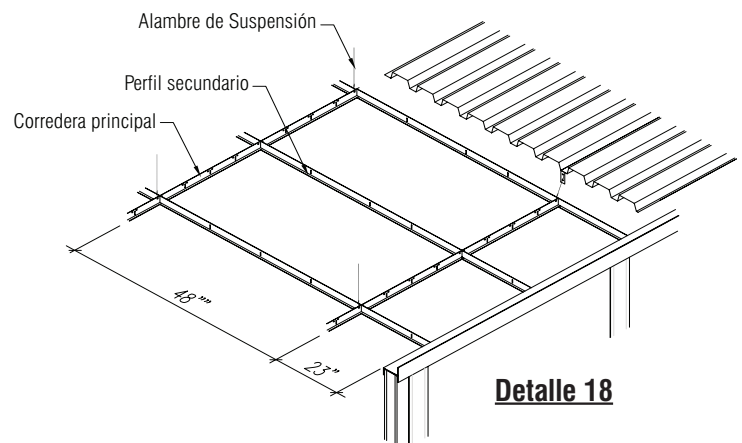
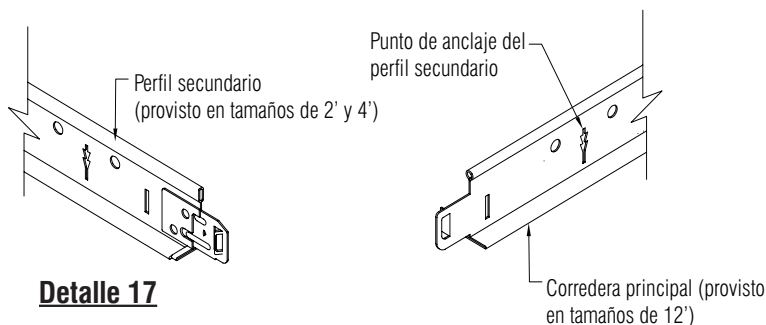
- 1) Tire una línea de tiza 1" más arriba de la altura del cielo falso requerida alrededor del perímetro del cuarto. Se debe confirmar la plomada de la línea antes de tirar el hilo. **(Detalle 14).**
- 2) Corte el molde de la pared según sea necesario y colóquelo para que la parte superior del ángulo quede igual a la línea de tiza. Asegure el ángulo de la pared a los postes metálicos y esquinas con tornillos autoperforantes 3 N°10-16x3/4". Proceda alrededor del cuarto. Se puede solapar o aletear el molde de pared en las juntas de esquina.
- 3) Marque la posición de las correderas principales al poner marcas encima del molde de pared. Ate un hilo alrededor del molde de pared y estírelo a través del cuarto cerca de la posición de la corredera principal. Esto proveerá una línea de referencia para instalar las correas y alambres de suspensión.
- 4) Sujete las correas de alambre de suspensión a la parte inferior de la cubierta antipolvo en 4' o.c. junto a cada corredera principal. **(Detalle 15)** Asegúrese de que un alambre de suspensión se coloque en cada esquina donde habrá una luminaria suspendida. Corte el alambre de suspensión según sea necesario, permitiendo 6" adicionales en cada cabo para sujetarlo con una torcedura. Instale el alambre a través de la correa de suspensión; doblando el alambre hacia abajo y enroscando apretadamente con 3-4 vueltas. **(Detalle 16 sim)**




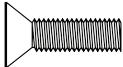


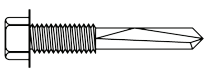

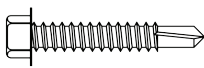
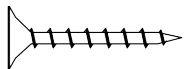
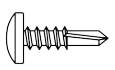
Instrucciones de Instalación de Omniflex 300 Plus

La rejilla del cielo falso se compone de dos cosas, correderas principales de 12' y perfiles secundarios de 4'. (Detalle 17) Las correderas principales por lo regular corren la longitud más larga del cuarto. Siga cuidadosamente el esquema del plano provisto para asegurar una fácil instalación y cantidades debidas de los materiales.

- 5) Instale las correderas principales en las posiciones demostradas en el dibujo utilizando el alambre de suspensión provisto. Asegúrese de que los puntos de anclaje de los perfiles secundarios correspondan con el plano del cielo falso. Deje que la corredera principal se descansa completamente en el molde de la pared.
- 6) El alambre del cielo falso puede, entonces sujetarse a la corredera principal. Asegúrese de darle por lo menos tres vueltas al alambre alrededor de sí mismo. **(Detalle 16, p.16)** Hay que tener cuidado de instalar la corredera principal recta y a nivel. Continúe hasta que queden instaladas todas las correderas principales.
- 7) Instale los perfiles secundarios indicados en los dibujos al insertar etiquetas en los puntos de anclaje. Corte las piezas junto a la pared, según sea necesario, para que el perfil secundario se descansa completamente en el molde de la pared. Para enderezar la rejilla los perfiles secundarios se pueden asegurar al molde de la pared con remaches POP (no provistos). Las intersecciones de la corredera principal y los perfiles secundarios deben formar una esquina de 90 grados. **(Detalle 18)**
- 8) Coloque las luminarias en las posiciones de la rejilla indicadas en el esquema. Asegúrese de que un alambre de suspensión se encuentre en cada esquina donde habrá una luminaria suspendida.
- 9) Se pueden cortar los paneles del cielo falso usando una sierra o un cortador de cajas muy afilado. Mida y corte cada uno de los paneles del borde individualmente.
- 10) Instale los paneles suspendidos cuidadosamente inclinándolos para que entren a través de la apertura de la rejilla y apoyándolos en el perfil secundario y las bridas de la corredera principal. Tenga cuidado al manipular los paneles del cielo falso para evitar que se estropee la superficie. Manipule los fillos de los paneles, evitando lo máximo posible que los dedos toquen la parte acabada del panel. Manos limpias son necesarias para un trabajo limpio. Tal vez sea necesario usar la porción que queda del panel para otras piezas cortadas.

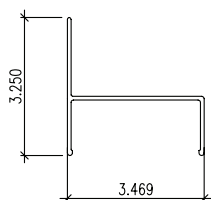


IN-PLANT OFFICE FASTENER GUIDE

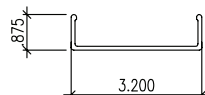
Nº PIEZA	MUESTRA	TAMAÑO	DESCRIPCIÓN Y USOS
87630		Nº10-16x3/4"	Cabeza Hexagonal Auto perforante 3 *Armar PortaPanel II y postes metálicos de serie 300 *Sujetar el empalme del molde de cornisa *Asegurar poste metálico y iniciador de pared a la pista de piso y molde de cornisa *Sujetar cubierta de techo a las juntas *Sujetar abrazaderas de la viga a la cubierta *Sujetar correas de suspensión del techo a la cubierta
35790		1/4"-20x7/8"	Cabeza Plana de Cruz *Armar puerta de 3"
10-16CRIMP		Nº10-16x3/4"	Cabeza Hexagonal Tipo 1 Crimptite Auto perforante 2 *Armar postes metálicos Steelseries y OmniFlex 300
87780		Nº10-16x1/2"	Cabeza Hexagonal Auto perforante 3 *Sujetar vigas a molde de cornisa
87845		Nº12-24x1 1/4"	Cabeza Hexagonal Auto perforante 5 *Sujetar cubierta de techo a las vigas *Sujetar abrazaderas de vigas a las vigas *Sujetar cubierta de techo al molde de cornisa
87849		Nº12-24x2 1/2"	Cabeza Plana de Cruz Auto perforante 3 *Sujetar 3/4" contrachapado/OSB a la cubierta de techo
87840		Nº12-14x1 1/4"	Cabeza Hexagonal Auto perforante 3 *Sujetar paneles transparentes *Sujetar postes metálicos a los tubos de puerta doble
DWS08108		Nº8x1 1/2"	Tornillo Cabeza Trompeta de Cruz para Tablaroca *Sujetar 3/4" contrachapado/OSB a la cubierta de techo
55680		Nº10-16x5/8"	Cabeza Gota de Sebo de Cruz Auto perforante 3 *Sujetar base de vinilo a la pared
166310		48D	Remache Ciego *Armar esquinas especiales (45) *Sujetar canal especial del armazón
91475		Paquete de Tornillos	Paquete de Tornillos HVAC *Un paquete por unidad
			Cabeza Plana de Cruz Tipo F *Sujetar contrachapado al base de montacargas

Instrucciones de Instalación de Omniflex 300 Plus

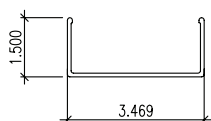
DETALLES DE EXTRUSIONES



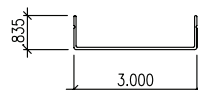
MOLDE DE CORNISA CON ÁNGULO
*EXTRUSIÓN DE ALUMINIO



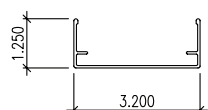
CANAL DE PARED
*EXTRUSIÓN DE ALUMINIO



MOLDE DE CORNISA SIN ÁNGULO
*EXTRUSIÓN DE ALUMINIO



INSERCIÓN DE POSTE METÁLICO
*EXTRUSIÓN DE ALUMINIO



APOYO DE PARED
*EXTRUSIÓN DE ALUMINIO



PISTA DE PISO
*CANAL DE ACERO

LIMPIEZA Y MANTENIMIENTO: *Sistemas de Paredes Modulares*

Limpie los paneles, postes y extrusiones con un alcohol propietario aprobado para limpiar o jabón suave y agua con una esponja húmeda o un trapo. Si se van a utilizar cualquier sustancia química, revise antes con materiales extra o en un lugar poco visible antes de su uso para asegurar que la meta del sistema de la pared no está dañado.

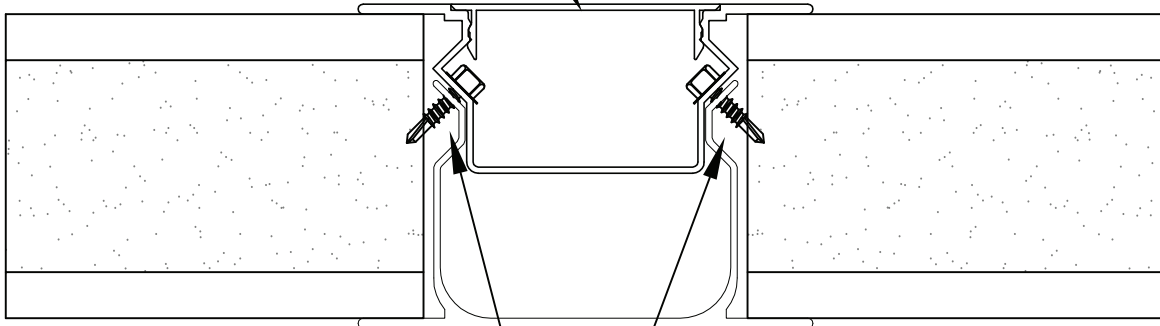
A pedido, PortaFab puede proporcionar pintura de retoque, revestimientos de vinilo y materiales de sustitución basada en sus necesidades.



SISTEMA DE PAREDES DE ALUMINIO / SERIE 300

El poste de la serie 300 es una versión de aluminio del poste de acero del Omniflex 300 Plus y se instala en la misma forma que el sistema modular de oficina Omniflex 300 Plus.

Poste de instalación eléctrica de Serie 300



**# 10-16x3 / 4" Cabeza Hexagonal
Autoperforante 3 en 24" al centro**

PortaFab Corporation
18080 Chesterfield Airport Road
Chesterfield, MO 63005
Tel: 1-800-325-3781
e-mail: info@portafab.com
www.portafab.com

© 2024 PortaFab Corporation